



# CATÁLOGO 2022

**QUEM TEM RAIZES, CHEGA MAIS LONGE.**

---

# Baldan<sup>®</sup>

---

*Tradição em máquinas para madeira.*

**FUNDADA EM 1921**

# Lixadeira de Fita para Madeiras e Metais

**LFH-2**



	<b>Modelo LFH-2</b>
Dimensões da mesa	530 x 160 mm
Dimensões da fita de lixa	1480 x 150 mm
Posição de trabalho	0-90°
Potência necessária	1 CV IIP

# Desengrossadeira

**DGR-4**



	<b>Modelo DGR-4</b>
Dimensões da mesa	730 X 400
Largura máxima aplainável	400 mm
Velocidade avanço madeira	240 mm
Velocidade avanço madeira	6 e 12 m/min
Diâmetro do eixo - 4 facas	110 mm
Dimensões das facas	410 x x30 x 3 mm
Potência necessária	5 / 7,5 cv IVP

# Desempenadeiras

**DPC-3**



**DPC-4**

	<b>Modelo DPC-3</b>	<b>Modelo DPC-4</b>
Dimensões da mesa	250 x 1200 mm	320 x 1800mm
Diâmetro do eixo - 3 facas	75 mm	99 mm
Dimensões das facas	260 x 20 x 3 mm	320 x 30 x 3 mm
Potência necessária	2 cv IIP	2 cv IIP

# Exaustores

**Baixo ruído**  
**Alto poder de sucção**

## EXB-23

**Não acompanha  
tambores.**



**Não acompanha  
tambores.**

## EXB-45



	<b>Modelo EXB-23</b>	<b>Modelo EXB-45</b>
Potência necessária	3cv IIP	5cv IIP
Vazão	65 m3/min	85 m3/min
Armazenagem	200 Lts	400 Lts
Pressão	300 mm c.a	400 mm c.a
Diâmetro entrada	2 x 4"	3 x 4"
Dimensões filtro superior Ø600 X 950 mm capacidade 278L	01 pç	02 pçs
Dimensões junção do funil Ø600 X 250 mm	01 pç	02 pçs

# Coladeira de Bordas Manual

**CBM-80**



**Eixo coleiro móvel**  
**Destopador tipo guilhotina**  
**02 Mesas auxiliares**  
**Roletes nas mesas**

Espessura de fita	0,45 a 1,0 mm
Altura máxima da madeira	80 mm
Velocidade de avanço	0 a 8 mts/min
Dimensões da mesa	1000 x 700 mm
Dimensões c/ prolongadores abertos	2900 x 700 mm
Potência total	1300 Watts

**CB-80**



**Eixo coleiro móvel**  
**Destopador tipo guilhotina**  
**Roletes na mesa**

Espessura de fita	0,45 a 1,0 mm
Altura máxima da madeira	80 mm
Velocidade de avanço	0 a 8 mts/min
Dimensões da mesa	1000 x 700 mm
Potência total	1300 Watts

# Coladeira de Bordas CBD-40

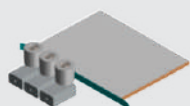
- AVANÇO AUTOMÁTICO
- DUPLO COLEIRO
- GRUPO REFILADOR (ALTA FREQUÊNCIA)



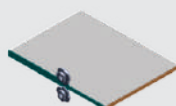
Comprimento mínimo da madeira	150 mm
Largura mínima da madeira	80 mm
Altura máxima da madeira	40 mm
Espessura da fita de borda	0,45 a 1 mm
Velocidade de avanço	8 mts/min
Potência total utilizada	2,8 Kw

Duplo Coleiro / Refilador / Rompimento automático da fita > A coladeira CBD-40 é um novo conceito de máquina indispensável para quem necessita de agilidade, bom acabamento e rapidez na execução dos serviços de colagem nas fitas de bordas. O modelo possui avanço automático, refilador e coleiro duplo para trabalhar com 2 cores de adesivos sem ter a necessidade de limpar ou fazer a troca.

Todos os componentes são produzidos pela própria Baldan, e só produtos nacionais, proporcionando melhor qualidade, rendimento e fácil aquisição de peças quando necessário.



**Cola**

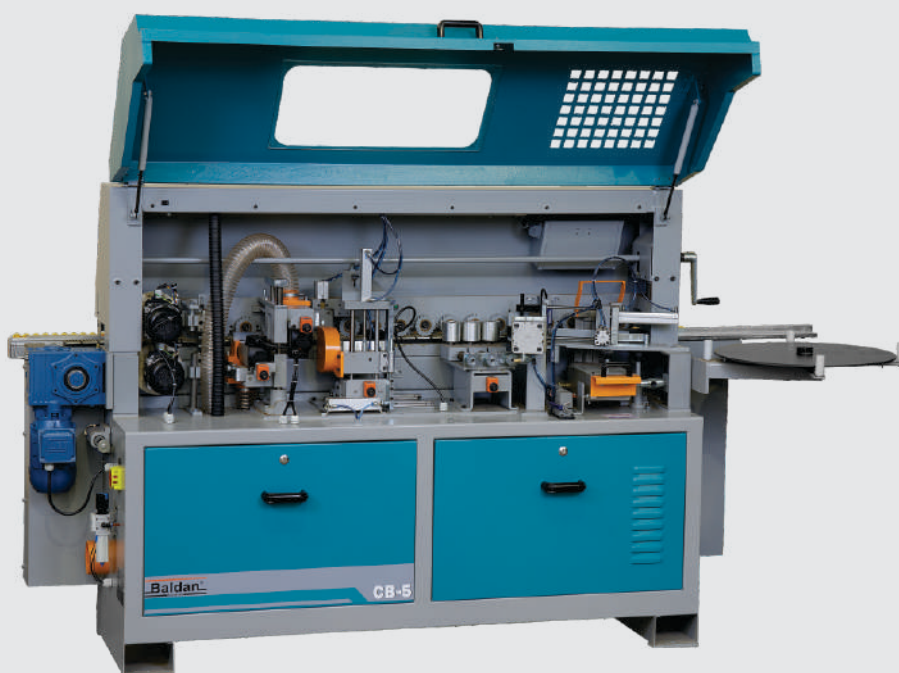


**Refila**

Atenção: Este modelo de máquina exige entrega especializada por um técnico autorizado do fabricante e deverá ser negociado no momento da compra com o distribuidor.

# Coladeira de bordas CB-5

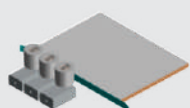
- AVANÇO AUTOMÁTICO
- GRUPO COLEIRO
- GRUPO REFILADOR (ALTA FREQUÊNCIA)
- GRUPO POLIDOR
- GRUPO DESTOPADOR
- GRUPO RASPADOR



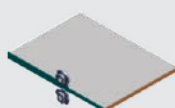
Comprimento mínimo da madeira	170 mm
Largura mínima da madeira	80 mm
Altura máxima da madeira	55 mm
Espessura da fita de borda	0,45 a 3 mm
Velocidade de avanço	10 mts/min
Potência total utilizada	5,1 Kw

Cola / Refila / Destopa / Raspa / Pule > Produzida com extrema precisão em seus conjuntos, a Coladeira automática CB-5 irá realizar um excelente acabamento no MDF. Além de toda qualidade na execução do serviço, você terá a opção de trabalhar com um conjunto coleiro extra. De forma rápida e fácil você poderá realizar a troca dos coleiros para trabalhar com duas ou mais cores de adesivos.

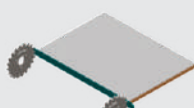
Todos os componentes são produzidos pela própria Baldan, e só produtos nacionais, proporcionando melhor qualidade, rendimento e fácil aquisição de peças quando necessário.



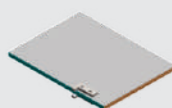
**Cola**



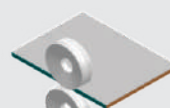
**Refila**



**Destopa**



**Raspa**



**Pule**



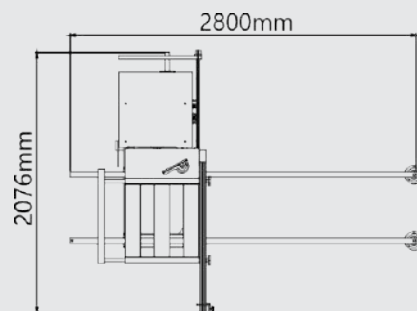
Opcional  
**Coleiro Reserva**

Atenção: Este modelo de máquina exige entrega especializada por um técnico autorizado do fabricante e deverá ser negociado no momento da compra com o distribuidor.

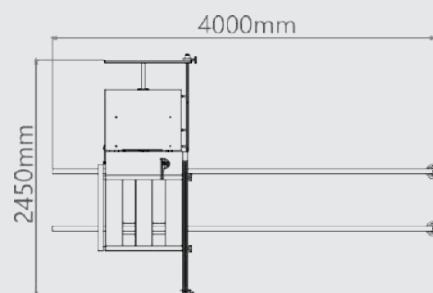
# Serras Circulares Esquadrejadeira Com Eixo Inclínável



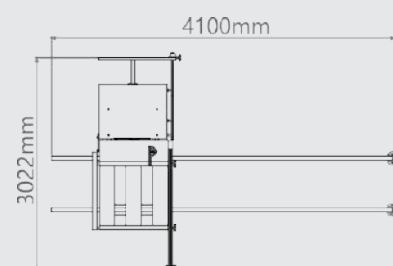
**SEC-1i**



**SEC-2i**



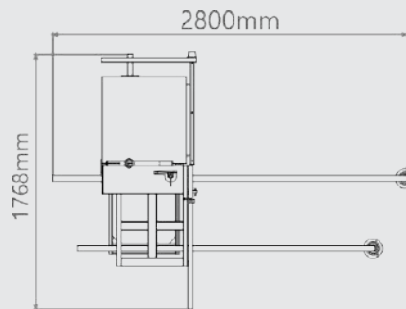
**SEC-3ir**



	Modelo SEC-1i	Modelo SEC-2i	Modelo SEC-3i	Modelo SEC-3ir
Dimensões da mesa móvel	910 x 600 mm	1030 x 800 mm	1145 x 900 mm	1145 x 900 mm
Dimensões da mesa fixa	600 x 600 mm	800 x 620 mm	900 x 700 mm	900 x 700 mm
Comprimento máximo corte	2000 mm	2900 mm	2900 mm	2920 mm
Distância corte entre a serra e o guia mesa fixa	710 mm	900 mm	910 mm	910 mm
Diâmetro máximo da serra	300 mm	350 mm	350 mm	350 mm
Altura máxima de corte a 90°	80 mm	105 mm	100 mm	100 mm
Inclinação da serra a direita	45°	45°	45°	45°
Potência necessária	3 CV IIP	3 CV IIP	5 CV IIP	5 CV IIP
Conjunto Riscador	-	-	-	01 pç

# Serra Circular Esquadrejadeira

## SEC-1



Dimensões da mesa móvel	700 X 600 mm
Dimensões da mesa fixa	600 X 600 mm
Comprimento máximo de corte sem riscador	2000 mm
Distância corte entre a serra e o guia mesa fixa	700 mm
Diâmetro máximo da serra	300 mm
Altura máxima de corte	95 mm
Potência necessária	3 CV IIP
Conjunto Riscador	-

# Seccionadora Horizontal SH-2945



- Possibilidade de correção da madeira antes do início do ciclo de corte
- Possibilidade de efetuar ciclo de corte automático (prensa, aciona lâmina e avança o carro)
- Troca de lâminas individuais
- Retorno automático da serra em 30 m/min
- Seleção de tempo do recuo, com paradas em 4 pontos
- Painel de controle com CLP (controlador lógico programável) indicativo
- Sistema avanço do carro com roldanas sobre eixo retificado
- Desligamento automático após 90 segundos de inatividade

Comprimento máximo de corte	2900 mm
Altura corte	45 mm
Velocidade avanço da serra	9 / 30 m/min
Potencia motor serra	5 CV IIP
Peso líquido aproximado	1040 Kg

Atenção: Este modelo de máquina exige entrega especializada por um técnico autorizado do fabricante e deverá ser negociado no momento da compra com o distribuidor.

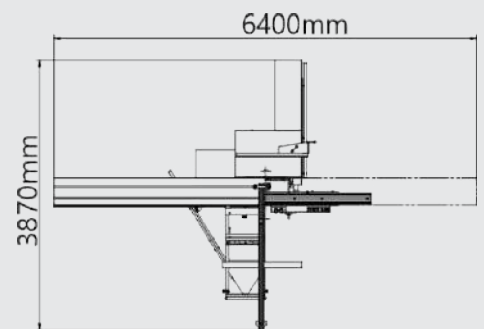
# Serra Esquadrejadeira SE-3200/38

**ELEVAÇÃO DA SERRA AUTOMÁTICA**



Diâmetro da lâmina principal	300 mm
Diâmetro da lâmina riscadora	125 mm
Altura de corte a 90 graus	75 mm
Altura de corte a 45 graus	55 mm
Corte angular com a guia esquadrejadeira	45°
Rotação do riscador	6100 rpm
Rotação lâmina principal	3500 rpm

Potência do motor principal	5cv IIP
Curso da mesa móvel	3200 mm
Dimensões da mesa alumínio	370 x 3200 mm
Comprimento máx. de corte com a guia esquadrejadeira na traseira	3000 mm
Comprimento máx. de corte com a guia esquadrejadeira na dianteira	1100 mm
Distância de Corte entre a Serra e o Guia da Mesa Fixa	900 mm
Peso líquido aproximado	510 Kg



Atenção: Este modelo de máquina exige entrega especializada por um técnico autorizado do fabricante e deverá ser negociado no momento da compra com o distribuidor.

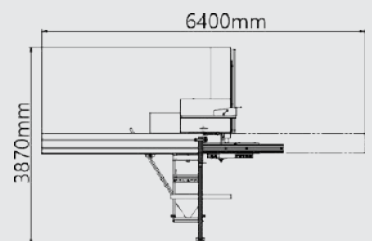
# Serra Esquadrejadeira SE-3200/42

**ELEVAÇÃO DA SERRA AUTOMÁTICA**



Diâmetro da lâmina principal	400 mm
Diâmetro da lâmina riscadora	101,6 mm
Altura de corte a 90 graus	130 mm
Altura de corte a 45 graus	90 mm
Corte angular com a guia esquadrejadeira	45°
Rotação do riscador	7000 rpm
Rotação lâmina principal	3200/4000/6000 rpm

Potência do motor principal	7,5cv IIP
Potência do motor riscador	0,75 cv IIP
Curso da mesa móvel	3200 mm
Dimensões da mesa alumínio	370 x 3200 mm
Comprimento máx. de corte com a guia esquadrejadeira na traseira	3000 mm
Comprimento máx. de corte com a guia esquadrejadeira na dianteira	1100 mm
Distância de Corte entre a Serra e o Guia da Mesa Fixa	1400 mm
Peso líquido aproximado	783 kg



Atenção: Este modelo de máquina exige entrega especializada por um técnico autorizado do fabricante e deverá ser negociado no momento da compra com o distribuidor.

# START LINE

*Os modelos da linha Start foram desenvolvidos com foco nos diferentes perfis de consumidores, a linha Start veio para alcançar o Marceneiro que está iniciando seu negócio ou o cliente que está à procura de uma máquina com os altos padrões “Baldan” com um preço mais acessível.*

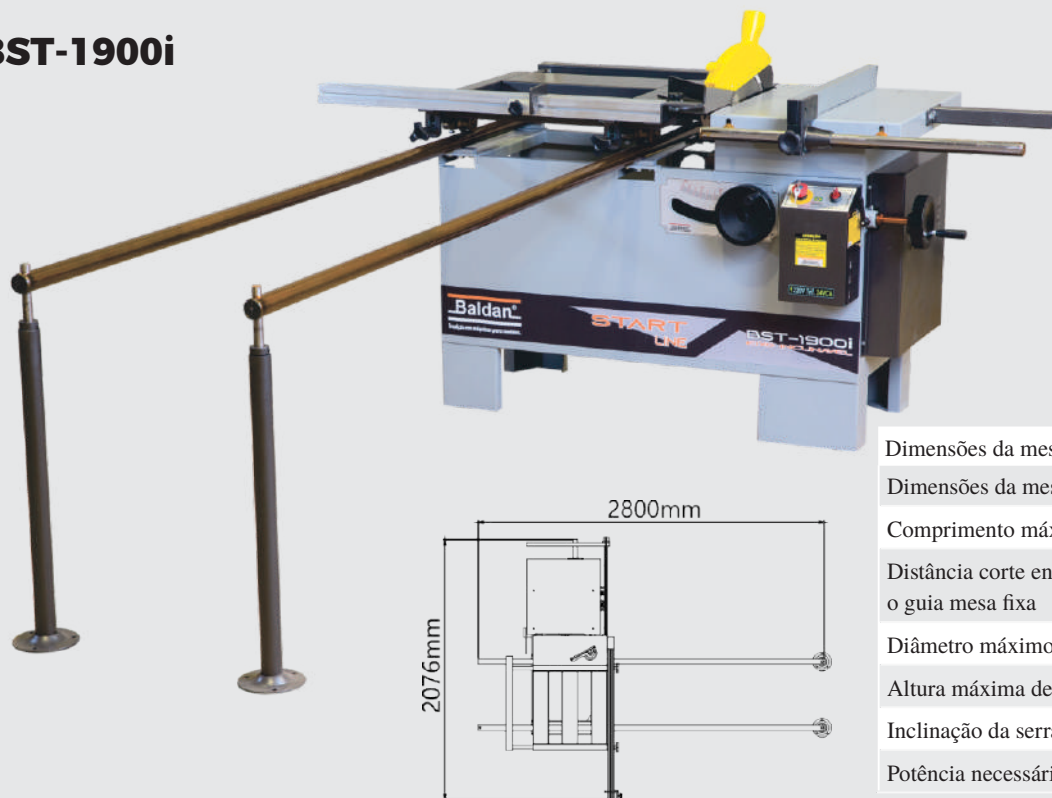
## Tupia BST-600



Dimensões da mesa	600 x 600 mm
Curso vertical do eixo	70 mm
Velocidade do eixo árvore	4000/6000 rpm
Potência necessária	2 CV IIP

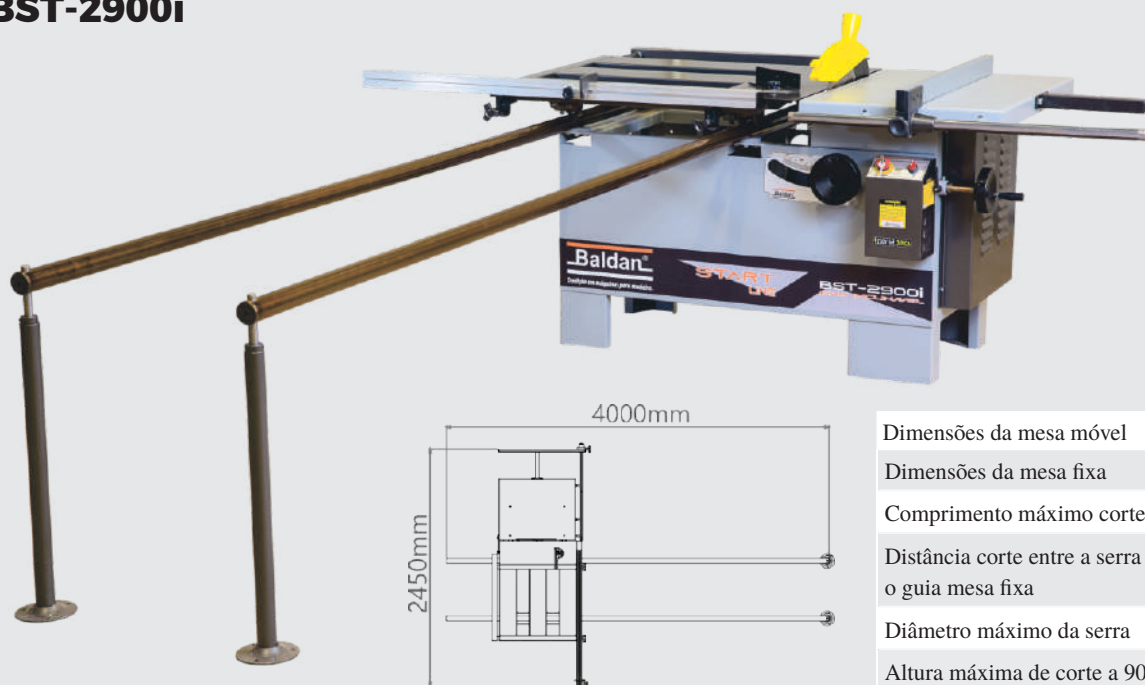
# Serras Circulares Esquadrejadeira Com Eixo Inclínável

## BST-1900i



Dimensões da mesa móvel	810 x 600 mm
Dimensões da mesa fixa	600 x 500 mm
Comprimento máximo corte	1900 mm
Distância corte entre a serra e o guia mesa fixa	700 mm
Diâmetro máximo da serra	300 mm
Altura máxima de corte a 90°	80 mm
Inclinação da serra a direita	45°
Potência necessária	2 CV IIP

## BST-2900i



Dimensões da mesa móvel	1030 x 800 mm
Dimensões da mesa fixa	800 x 620 mm
Comprimento máximo corte	2900 mm
Distância corte entre a serra e o guia mesa fixa	900 mm
Diâmetro máximo da serra	350 mm
Altura máxima de corte a 90°	105 mm
Inclinação da serra a direita	45°
Potência necessária	3 CV IIP



[facebook.com/baldanmaquinas](https://facebook.com/baldanmaquinas)

[www.baldan.ind.br](http://www.baldan.ind.br)

A BALDAN TAMBÉM  
ESTÁ PRESENTE  
NAS REDES SOCIAIS  
CURTA NOSSA PÁGINA



COMPRE PEÇAS  
DAS MÁQUINAS  
DIRETO DO  
NOSSO SITE.

@baldanmaquinas/



---

# Baldan®

---

*Tradição em máquinas para madeira.*

**FUNDADA EM 1921**

e-mail: [vendas@baldan.ind.br](mailto:vendas@baldan.ind.br) | Fone/Fax: (16) 3251 9800  
Rodovia José Corona, km 8, s/nº - Distrito Industrial Fernando Baldan  
Guariba – SP - Brasil

Reservamo-nos o direito de efetuar alterações sem aviso prévio.